



TXVA Serie

Pumpen mit Load Sensing Regelung

Verstellpumpe

► Leistung

Pumpen-Modell	Drehrichtung	Max. Fördervolumen		Maximaler Betriebsdruck		Maximaler Spitze-Druck 5%		Maximaler Betriebsdruck bei Null-Fördermenge		Max. Drehmoment bei 300 bar (4350 psi)		Max. Drehzahl	Gewicht		Kippmoment	
		cu.in/rev	(ccm/U.)	psi	(bar)	psi	(bar)	psi	(bar)	lbf ft	(N.m)		rpm	lbs	(kg)	lbf ft
TXVA 75	CW CCW	4.58	(75)	5802	(400)	6092	(420)	6382	(440)	310	(420)	2000	64	(29)	26	(35.2)
TXVA 92	CW CCW	5.61	(92)	5511	(380)	5802	(400)	6092	(420)	380	(515)	1900	64	(29)	26	(35.2)

► Konfiguration der TXVA Pumpen

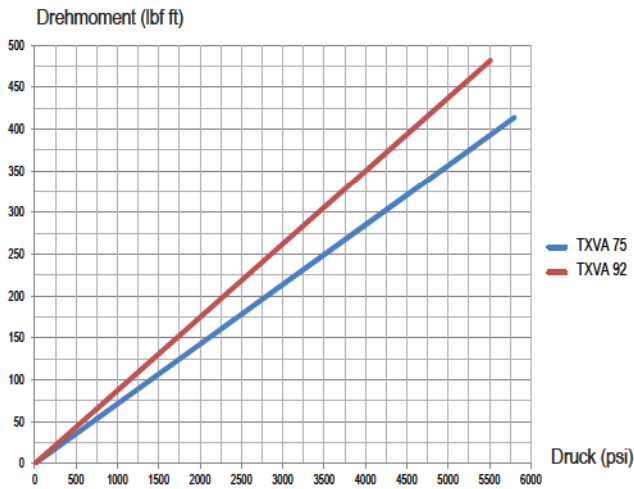
Zur Konfiguration einer Pumpe tragen Sie bitte die jeweiligen "Kennungen" (2, 3, 4, 5) in die Tabelle ein.

TXVA	L1
1	2	3	4	5	6

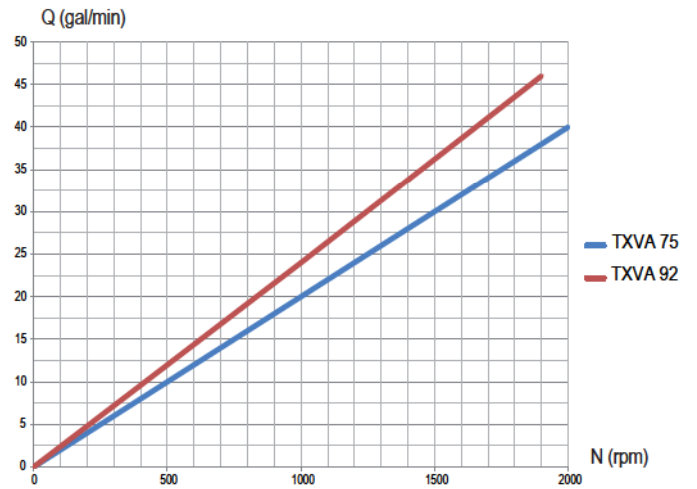
1	TXVA Pumpe			
2	Fördervolumen	4.60 cu.in/rev (75 ccm/U.)	5.60 cu.in/rev (92 ccm/U.)	
3	Drehrichtung			CW CCW
4	Flansch	SAE C - 2 Loch		C1
		SAE C - 4 Loch		C2
5	Welle	Zahnwelle SAE J744	14T 12/24 DP - SAE C	S1
		Zylindrische Welle SAE J744	Ø1 1/4" UNF 2A - SAE C	K1
6	Anschlüsse	Gewindeanschluss	Eintritt : 1 7/8" 12UN 2B Austritt : 1 1/16" 12UN 2B	L1



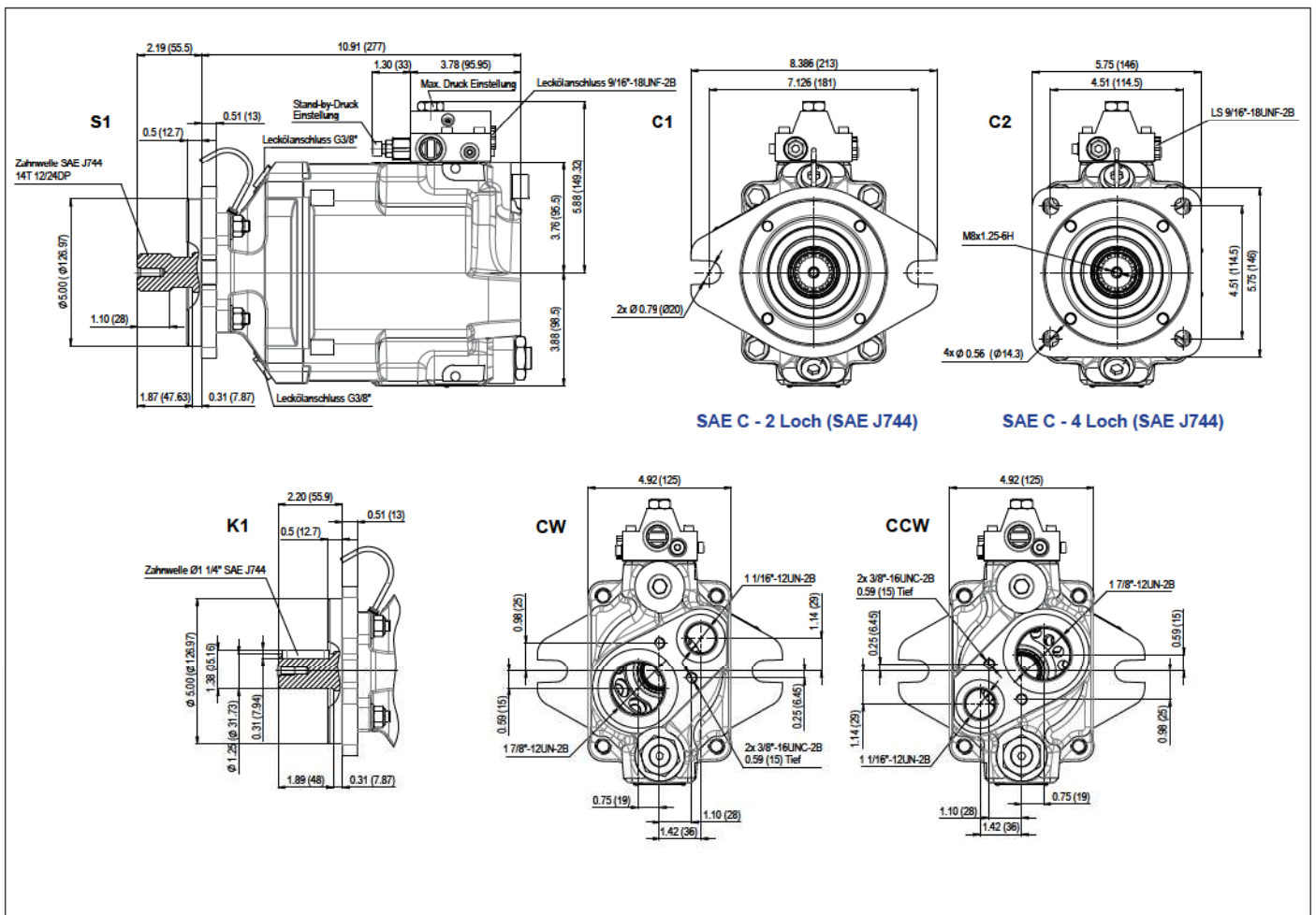
► Drehmoment als Funktion des Pumpendrucks



► Durchfluss



► Abmessungen



Maßangaben inches (mm) sind Anhaltswerte.

ANSAUGSTUTZEN FÜR TXV PUMPEN (optional)

Gerade Ansaugstutzen

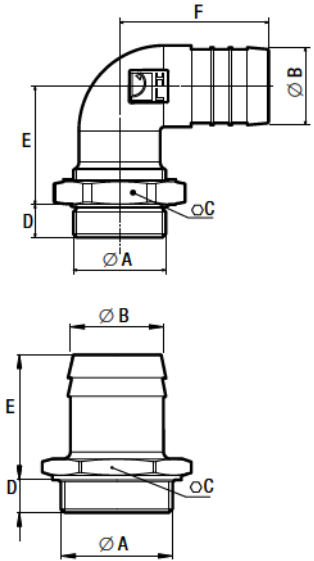
LEDUC Code	A	Ø B	C	D	E	F	Pumpen-Modell
240131	G 1 1/2"	40	60	17	61	77	TXV
240133	G 1 1/2"	50	60	17	65	82	TXV

Maßangaben (mm) sind Anhaltswerte.

Gerade Ansaugstutzen

LEDUC Code	A	Ø B	C	D	E	Pumpen-Modell
240182	G 1 1/2"	40	56	14	54	TXV
240067	G 1 1/2"	50	52	14	66	TXV
240066	G 1 1/2"	60	64	14	69	TXV
240186	G 1 1/2"	63.5	64	14	69	TXV
240201	G 1 1/2"	76.2	80	14	89	TXV

Maßangaben (mm) sind Anhaltswerte.



ANSAUGSTUTZEN FÜR mit einstellbarer Drehrichtung PUMPEN

Gerade Ansaugstutzen

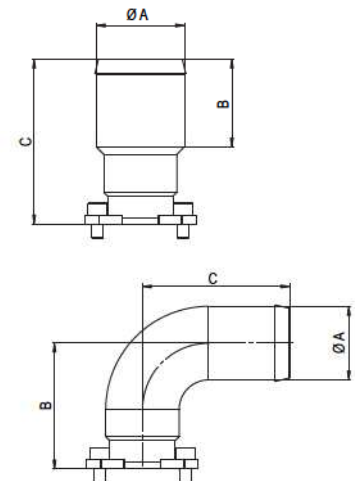
LEDUC Code	Ø A	B	C	Pump type
0523921	50	50	72	TXV mit einstellbarer Drehrichtung
0523922	60	57	113	TXV mit einstellbarer Drehrichtung
0523924	76.2	74	138	TXV mit einstellbarer Drehrichtung

Maßangaben (mm) sind Anhaltswerte.

90° gebogene Ansaugstutzen

LEDUC Code	Ø A	B	C	Pump type
0525490A	60	105	145	TXV mit einstellbarer Drehrichtung

Maßangaben (mm) sind Anhaltswerte.



SCHUTZFILTER

Der LS Schutzfilter verhindert das Eindringen von grober Feststoffverschmutzung in das LS-Ventil.

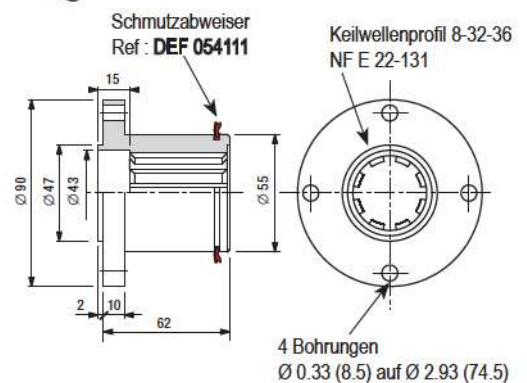
Modell : 230035



KARDAN-FLANSCH

Dieser PLT 056315 Kardan-Flansch ermöglicht es, die Pumpe direkt an der Kardanwelle (siehe Zeichnung rechts) zu montieren.

Modell : PLT 056315



Maßangaben inches (mm) sind Anhaltswerte.