

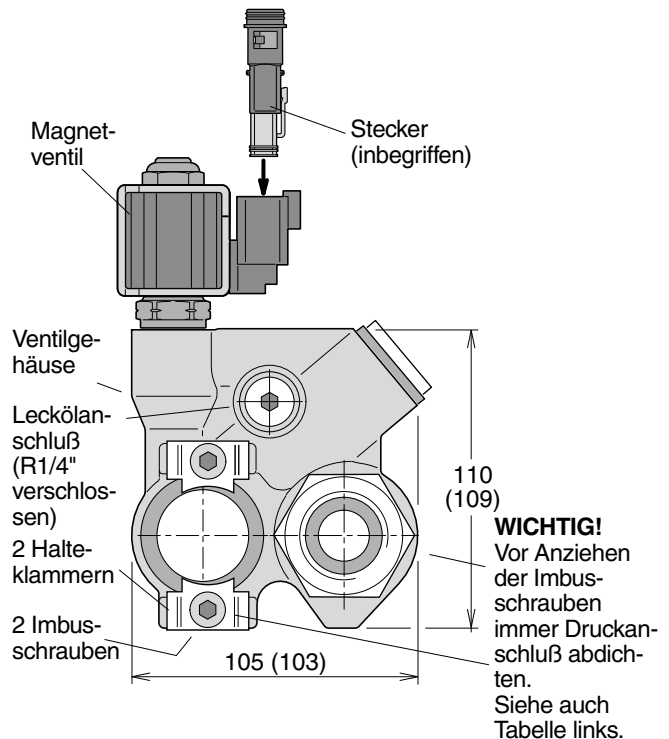
BPV-F1 und BPV-T1 Bypass-Ventil

Ohne Nothandbetätigung

Bypass-Ventil, Typ	BPV-F1-25 bis -101 und BPV-T1-81 und -121
Max. Arbeitsdruck	350 bar
Höchstdruck	400 bar
Magnetventil-Spannung (Option)	24 VDC, (12 VDC)
Erforderliche Leistung	17 W
Betriebsart	Magnetventil aktiv: Bypass-Ventil geschlossen

Bypass-Ventil	Spannung	Bestellnummer	Für F1 und T1 Größe	Drehmoment ¹⁾
BPV-F1-25	24 VDC	378 8803	F1-25	50 Nm
BPV-F1-41, BPV-T1-81	24 VDC 12 VDC	378 7201 378 7202	F1-41, -51, -61 und T1-81	50 Nm
BPV-F1-81, BPV-T1-121	24 VDC 12 VDC	378 7203 378 7204	F1-81, -101 und T1-121	100 Nm
Lecköl-Anschluß Kit F1-025		378 1640	enthält Verschraubung, Dichtring und Drossel.	
Lecköl-Anschluß Kit übrige F1, F2 und T1		378 3039	enthält Verschraubung und Dichtring..	

1) Drehmoment für Druckanschluß bis



WICHTIG!
 Vor Anziehen
 der Imbus-
 schrauben
 immer Druckan-
 schluß abdich-
 ten.
 Siehe auch
 Tabelle links.

NB: Die Maßangaben beziehen sich auf BPV-F1-81;
 (die Maßangaben für BPV-F1-25 stehen in Klammern)
*Montage- und Querschnittzeichnung des Bypass-Ventils
 ohne Nothandbetätigung.*

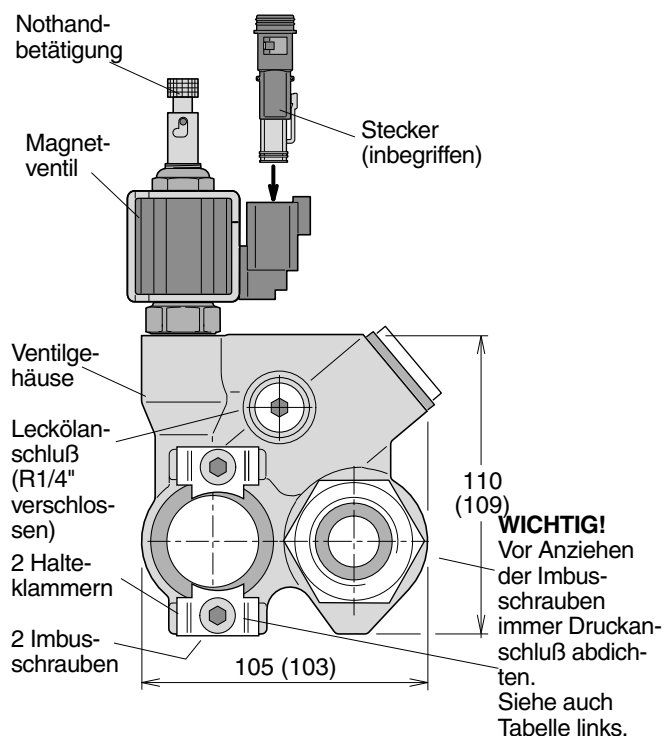
BPV-F1 Bypass-Ventil

Mit Nothandbetätigung

Bypass-Ventil, Typ	BPV-F1-25 und -81
Max. Arbeitsdruck	350 bar
Höchstdruck	400 bar
Magnetventil-Spannung	24 VDC
Erforderliche Leistung	17 W
Betriebsart	Magnetventil aktiv: Bypass-Ventil geschlossen

Bypass-Ventil	Spannung	Bestellnummer	Für F1 Größe	Drehmoment ¹⁾
BPV-F1-25,	24 VDC	378 7461	F1-25, -41, -51 und -61	50 Nm
BPV-F1-81,	24 VDC	378 7462	F1-81 und -101	100 Nm
Lecköl-Anschluß Kit F1-025		378 1640	enthält Verschraubung, Dichtring und Drossel.	
Lecköl-Anschluß Kit övrige F1, F2		378 3039	enthält Verschraubung und Dichtring..	

1) Drehmoment für Druckanschluß bis



WICHTIG!
 Vor Anziehen
 der Imbus-
 schrauben
 immer Druckan-
 schluß abdich-
 ten.
 Siehe auch
 Tabelle links.

NB: Die Maßangaben beziehen sich auf BPV-F1-81;
 (die Maßangaben für BPV-F1-25 stehen in Klammern)
*Montage- und Querschnittzeichnung des Bypass-Ventils mit
 Nothandbetätigung.*